

表2 互连电缆的关联安装尺寸

单位为毫米

符 号	描 述	尺 寸
<i>o</i>	支架宽度	25 h11
<i>p</i>	支架厚度	3 h11
<i>q</i>	支架底边至接触面中心线的距离	14±0.5
<i>t</i>	触针与夹子的距离	9.5±0.5
<i>u</i>	夹子张开的距离	17
<i>x</i>	支架右边至接触面的距离	1.5~3
<i>z</i>	开口宽度	<2.5

GB/T 19384.2—2012/ISO 13990-2:2006



中华人民共和国国家标准

GB/T 19384.2—2012/ISO 13990-2:2006

纺织机械与附件 针织机用输纱器与纱线控制装置 第2部分:关联尺寸

Textile machinery and accessories—
Yarn feeders and yarn control for knitting machines—
Part 2: Connecting dimensions for yarn feeders
and yarn control devices

(ISO 13990-2:2006, IDT)



GB/T 19384.2-2012

版权专有 侵权必究

*

书号:155066·1-46489

定价: 14.00 元

2012-12-31 发布

2013-06-01 实施

中华人民共和国国家质量监督检验检疫总局
中国国家标准化管理委员会 发布

表 1 关联尺寸

单位为毫米

符 号	描 述	尺 寸
a	变速盘带槽宽度	(18)20
b	变速盘带槽中心线至刻度侧凸边的距离	(18)19
c	变速盘高度	45
d	变速盘的孔径	17H7
e	两驱动轮之间的距离	30
f	下驱动轮中心线至支架上安装面的距离	21
g	驱动轮带槽宽度	13
h	驱动轮轴线与支架安装面的距离	—
h_1	适用于绞盘式输纱器	75
h_2	适用于弹性纱输纱器	49
h_3	适用于组合式输纱器	>98
i	支架槽宽度	≤20
j, l_1, l_2	连接电缆的尺寸	*
m	输纱器安装距离	≥ j
n	进纱口至支架安装面的距离	—
n_1	适用于绞盘式输纱器	≤123
n_2	适用于弹性纱输纱器	—
n_3	适用于组合式输纱器	≤180
D	变速盘的直径	90~280

注：括号中的尺寸在新设计时不推荐使用。

* 见 ISO 13990-3。

中 华 人 民 共 和 国
国 家 标 准
纺 织 机 械 与 附 件
针 织 机 用 输 纱 器 与 纱 线 控 制 装 置
第 2 部 分：关 联 尺 寸

GB/T 19384.2—2012/ISO 13990-2:2006

*

中国标准出版社出版发行
北京市朝阳区和平里西街甲2号(100013)
北京市西城区三里河北街16号(100045)

网址 www.spc.net.cn
总编室:(010)64275323 发行中心:(010)51780235
读者服务部:(010)68523946

中国标准出版社秦皇岛印刷厂印刷
各地新华书店经销

*

开本 880×1230 1/16 印张 0.5 字数 8 千字
2013年3月第一版 2013年3月第一次印刷

*

书号：155066·1-46489 定价 14.00 元

如有印装差错 由本社发行中心调换
版权专有 侵权必究
举报电话:(010)68510107

4.2 纱线控制和输纱装置的关联尺寸

互连电缆的关联安装尺寸应符合图3和表2的规定。

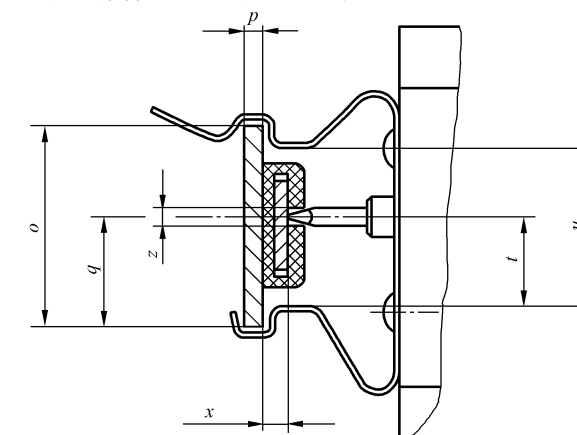


图 3 互连电缆应用示例

前 言

GB/T 19384《纺织机械与附件 针织机用输纱器与纱线控制装置》分为以下三个部分：

- 第 1 部分：术语；
- 第 2 部分：关联尺寸；
- 第 3 部分：连接电缆和互联电缆尺寸。

本部分为 GB/T 19384 的第 2 部分。

本部分按照 GB/T 1.1—2009、GB/T 20000.2—2009 给出的规则起草。

本部分使用翻译法等同采用国际标准 ISO 13990-2:2006《纺织机械与附件 针织机用输纱器与纱线控制装置 第 2 部分：关联尺寸》(英文版)。

与本部分中规范性引用的国际文件有一致性对应关系的我国文件如下：

- GB/T 1804—2000 一般公差 未注公差的线性尺寸和角度尺寸的公差(eqv ISO 2768-1:1989)；
- GB/T 19384.1—2012 纺织机械与附件 针织机用输纱器与纱线控制装置 第 1 部分：术语 (ISO 13990-1:2006, IDT)；
- GB/T 19384.3—2012 纺织机械与附件 针织机用输纱器与纱线控制装置 第 3 部分：连接电缆和互联电缆尺寸 (ISO 13990-3:2006, IDT)；

为了方便使用，本部分作了下列编辑性修改：

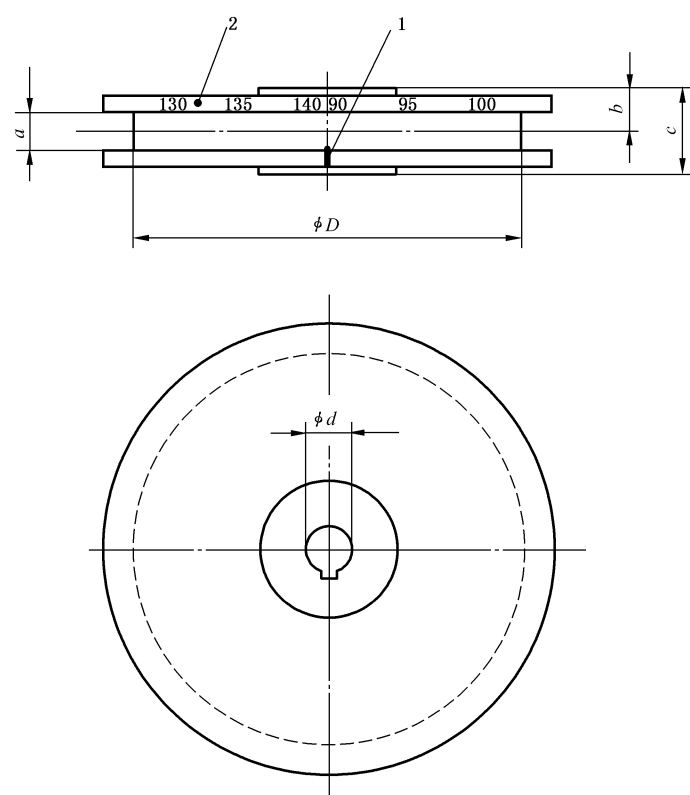
- “本国际标准”一词改为“本部分”；
- 删除 ISO 前言。

本部分由中国纺织工业联合会提出。

本部分由全国纺织机械与附件标准化技术委员会(SAC/TC 215)归口。

本部分由宁波慈星股份有限公司、浙江省质量技术监督检测研究院、慈溪太阳洲纺织科技有限公司、浙江恒强科技股份有限公司、中国纺织机械器材工业协会负责起草。

本部分主要起草人：高山、徐海平、孙平范、李岱、胡军祥。



说明：

- 1——标记；
- 2——刻度。

图 1 变速盘的关联尺寸

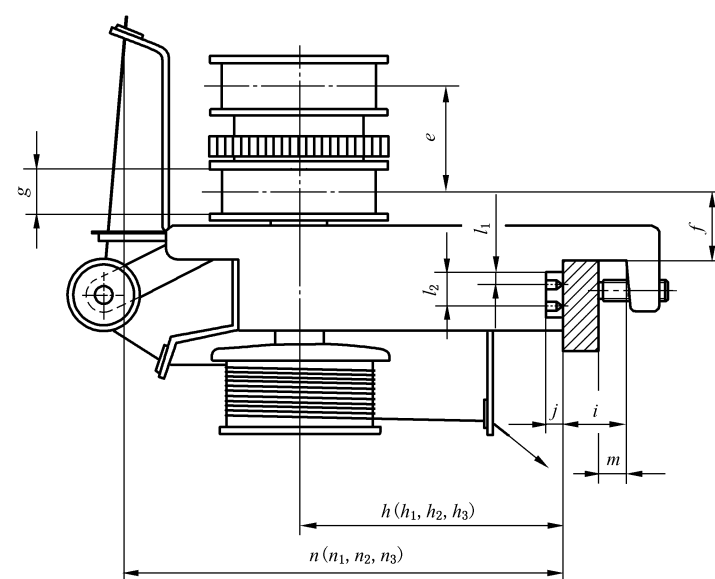


图 2 输纱器的关联尺寸